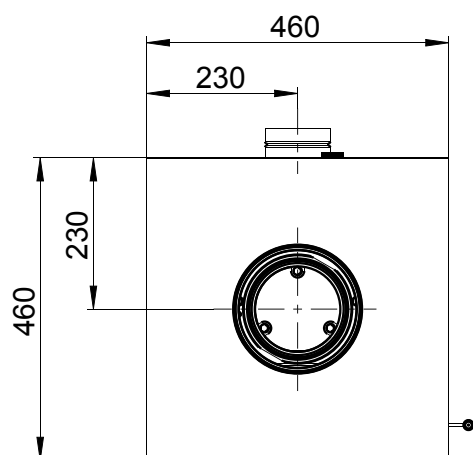


zentraler Lufteinlass für
horizontalen Anschluss
wechselbar



* Mitte RR-Anschluss hinten

** Mitte Anschluss-Stutzen
externe Verbrennungsluft

wodtke
wärmer wohnen